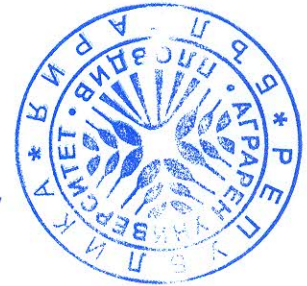


ТЕХНИЧЕСКИ ИНВЕСТИЦИОНЕН ПРОЕКТ

ОБЕКТ: ОГРАДА за УПИ I 540.16 - За озеленяване - Ботаническа градина, Кв. 1, по плана на ЖК "Тракия", гр. Пловдив

ЧАСТ: АРХИТЕКТУРА

**ТРАСИРОВЪЧЕН ПЛАН
КОНСТРУКТИВНА
КОЛИЧЕСТВЕНА СМЕТКА**



СЪГЛАСЕН С ПРОЕКТА:

ВЪЗЛОЖИТЕЛ:

ИЗГОВИЛ СЛУЖЕБНО:

**Главен архитект
Район Тракия
арх. Яна Желязкова**

СЪГЛАСУВАЛ:

/ инж. Консулова /

/ инж. Добрева /

2018г

СЪДЪРЖАНИЕ

1. ЧЕЛЕН ЛИСТ
2. ОБЯСНИТЕЛНА ЗАПИСКА ЧАСТ АРХИТЕКТУРА
3. КОНСТРУКТИВНО СТАНОВИЩЕ
4. КОЛИЧЕСТВЕНА СМЕТКА
5. ГРАФИЧНИ РАЗРАБОТКИ
 1. СИТУАЦИЯ
 2. ИЗГЛЕД и ВЕРТИКАЛЕН РАЗРЕЗ

I. Основание за проектиране

Настоящият технически инвестиционен проект се отнася за обект - ОГРАДА за УПИ I 540.16 - За озеленяване - Ботаническа градина, Кв. 1, по плана на ЖК "Тракия", гр. Пловдив.

Във връзка с нуждите на проектирането се извърши архитектурно заснемане на обекта на този проект – УПИ I 540.16 - За озеленяване - Ботаническа градина.

Тези резултати са отразена в графичните материали към проекта.

II. Архитектурно решение

1. Ситуация

Техническият проект е изготвен върху кадастрална и регулационна карта. Оградата се намира около двора на Ботаническа градина.

2. Архитектурен проект

Оградата ще се изпълни със стоманобетонен фундамент, плътен стоманобетонен цокъл и стоманена ажурна част над цокъла. Поради вертикалната планировка около двора на института, на различните места цокъла е с различна височина, а стоманената ажурна част е с постоянна височина.

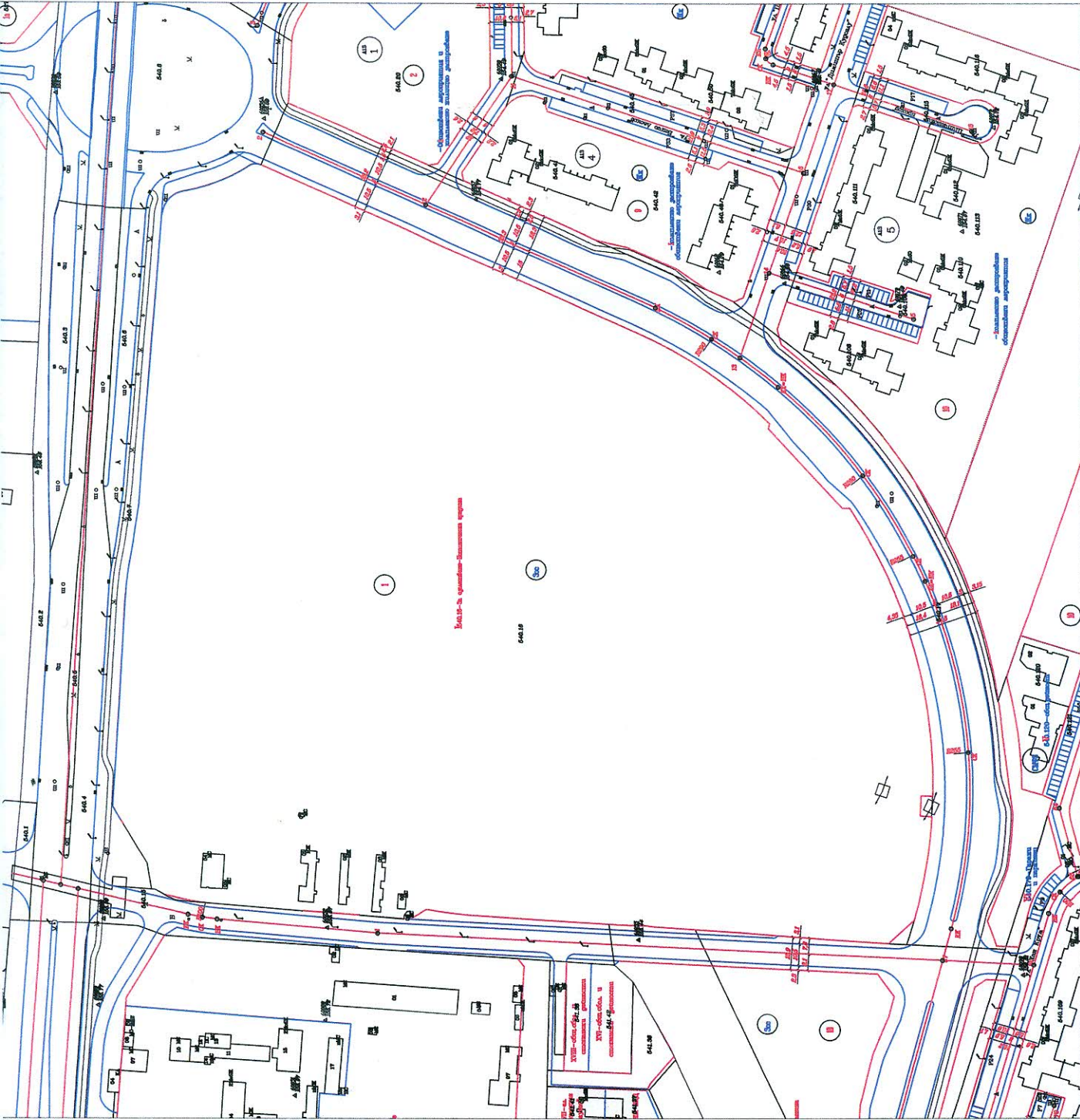
3. Архитектурно изпълнение

За изпълнение на оградата се предвижда да се изпълни стоманобетонна основа с дълбочина до 80см от прилежащия терен и стоманобетонен цокъл с височина до 60см над прилежащия терен. Останалата част от оградата до височина 2,20м от прилежащия терен, ще се изпълни от ажурни пана от стоманени шини и пръти завършващи с тематични връхчета, захванати към стоманени квадратни колони с размери 5смx5см и височина 160см.

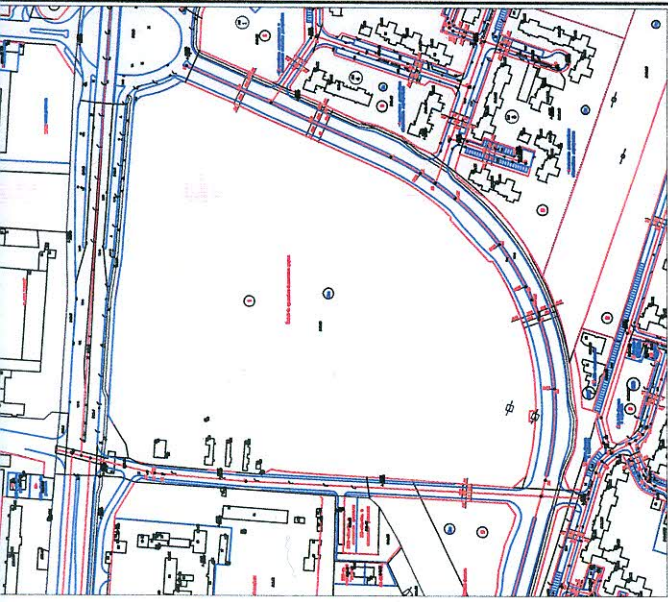
Изговил служебно:

Главен архитект
Район Тракия
арх. Яна Желязкова





M1:500

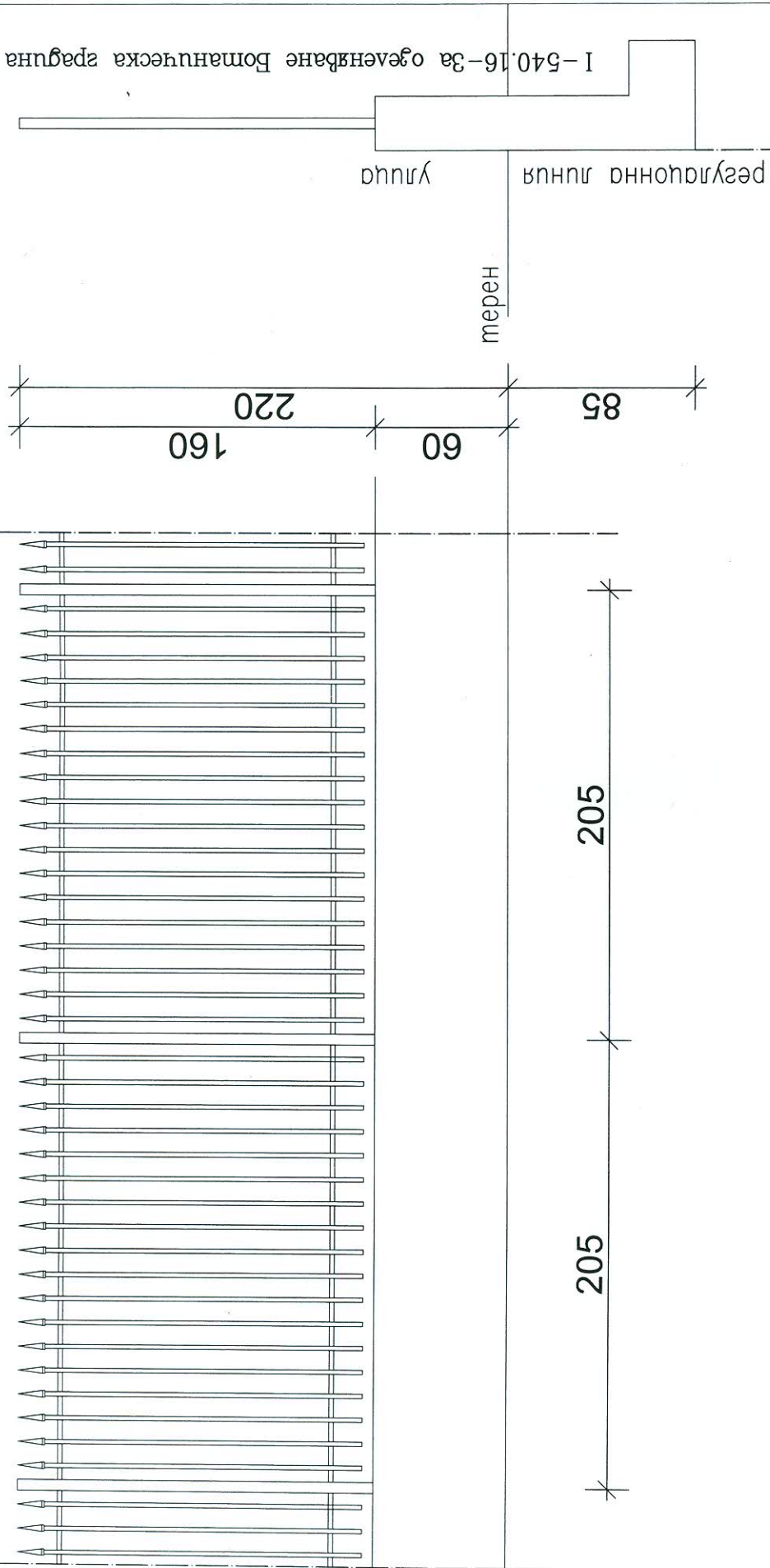


M1:2000



23.03.2018г Изгвил служебно:
 Главен архитект
 Район Тракия
 арх. Яна Желязкова

СИТУАЦИЯ
ОГРАДА за УПИ І 540.16-3а
 озеленяване-Ботаническа градина, Кв.
 1, по плана на ЖК "Тракия", гр. Пловдив



M1:50

23.03.2018г Изговил служебно:

Главен архитект
Район Тракия
арх. Яна Желязкова



ИЗГЛЕД И ВЕРТИКАЛЕН РАЗРЕЗ
ОГРАДА за УПИ I 540.16-За озеленяване-Ботаническа
градина, Кв. 1, по плана на ЖК "Тракия", гр. Пловдив

КОНСТРУКТИВНО СТАНОВИЩЕ

Настоящото конструктивно становище касае изпълнение на ОГРАДА за УПИ I – 540.16, за озеленяване – Ботаническа градина, кв. 1 по плана на ЖР "Тракия", гр. Пловдив по служебно изработен архитектурен проект.

Оградата е предвидена да се изпълни от фабрично произведена метална система с височина 1,60 м, представляваща комплект от пана с размери 1,60/2,00 м и стълбове (колони) с размери 60/60/4 мм. Производителят представя сертификат за качество и декларация за съответствие.

Фундирането на основата ще се осъществи чрез ивични основи с размери 40/80 см под нивото на терена и 60/25 см над нивото на терена. Бетонът за основите следва да бъде клас В 15. При бетониране на ивичните основи да се поставят закладни части (ЗЧ), за които да се заварят носещите елементи – стълбовете на металната оградна система.

Закладните части (ЗЧ) да се изпълнят от стоманена планка с размери 250/250/10 мм със заварени 4 бр. стоманени мустаци от стомана А – III – N 12 с дължина 40 см, както е показано на фиг. 1. Заварките да са с височина на шева 4 мм.

МАТЕРИАЛИ

Бетон клас С20/25 с $R_b=14.5$ mPa;

Стомана ТIV с $R_s=430$ mPa за мустаците;

Метални профили по EN10219-2-1997, DIN 59441/RSt 37.2 за колоните.

Технология на изпълнение на ажурната ограда:

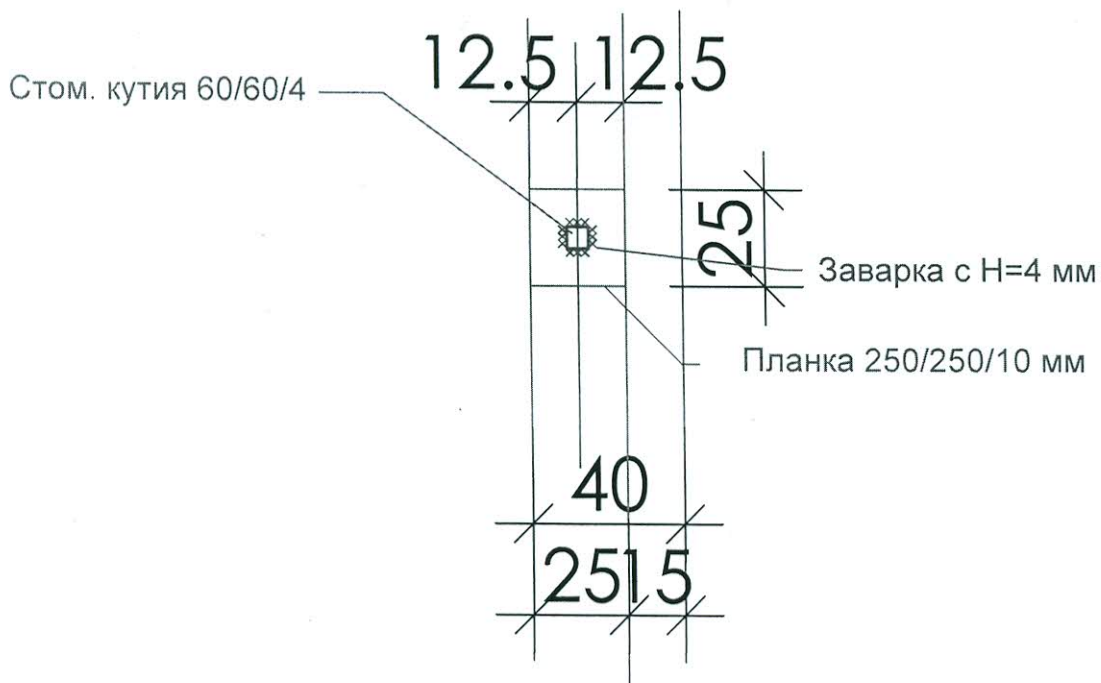
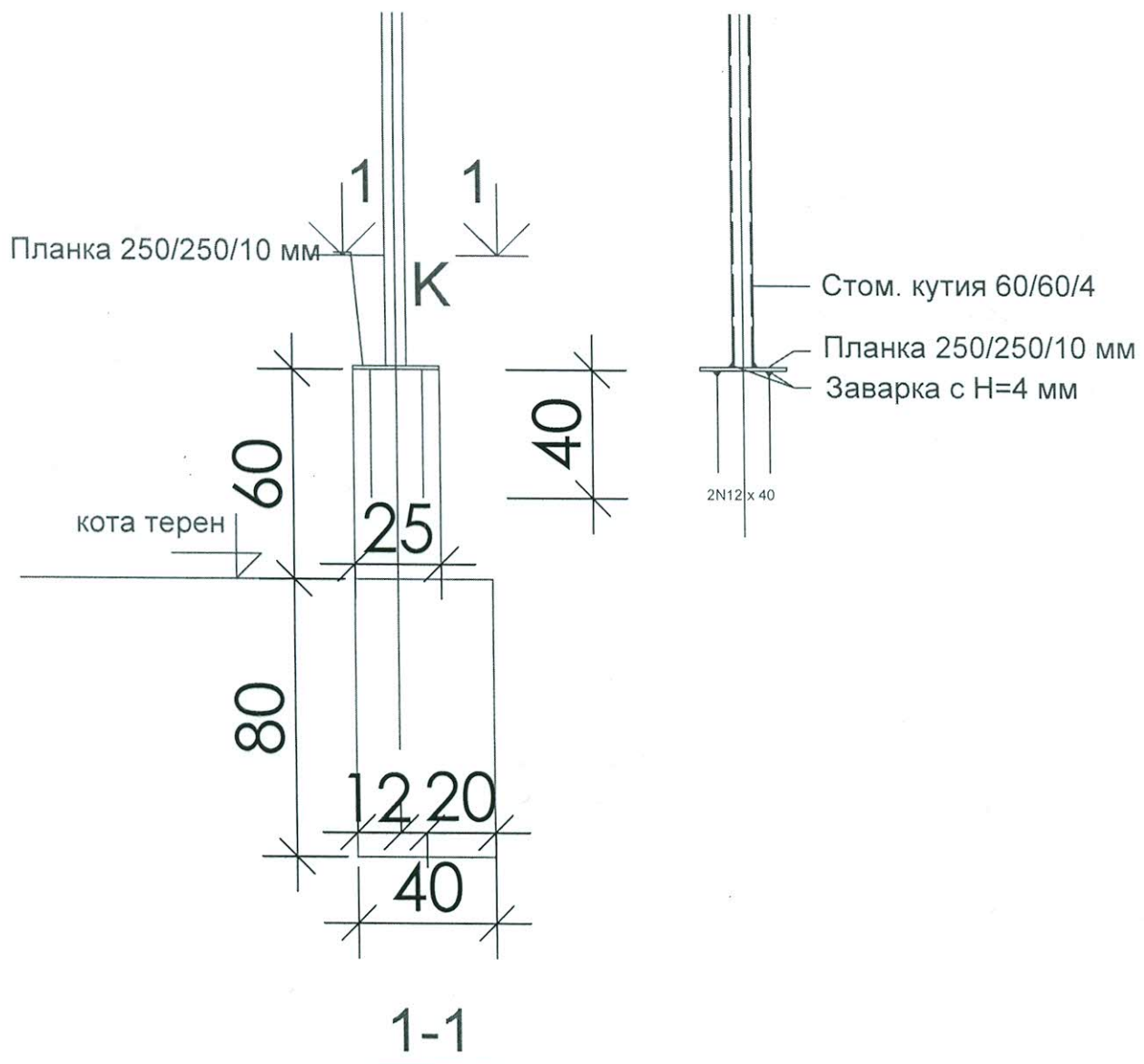
1. Прави се изкоп за основите с дълбочина мин. 80 см по указаната схема на фиг. 1.
2. Залагат се закладни части.
3. Бетонира се основата.
4. Заваряване на стоманените колонки.
5. Изпълняват се ажурните пана.
6. Металните части и ЗАВАРКИТЕ се защитават от корозия.

Изготвил служебно:

(инж. Консулова)



Фигура 1 - Фундиране на ограда

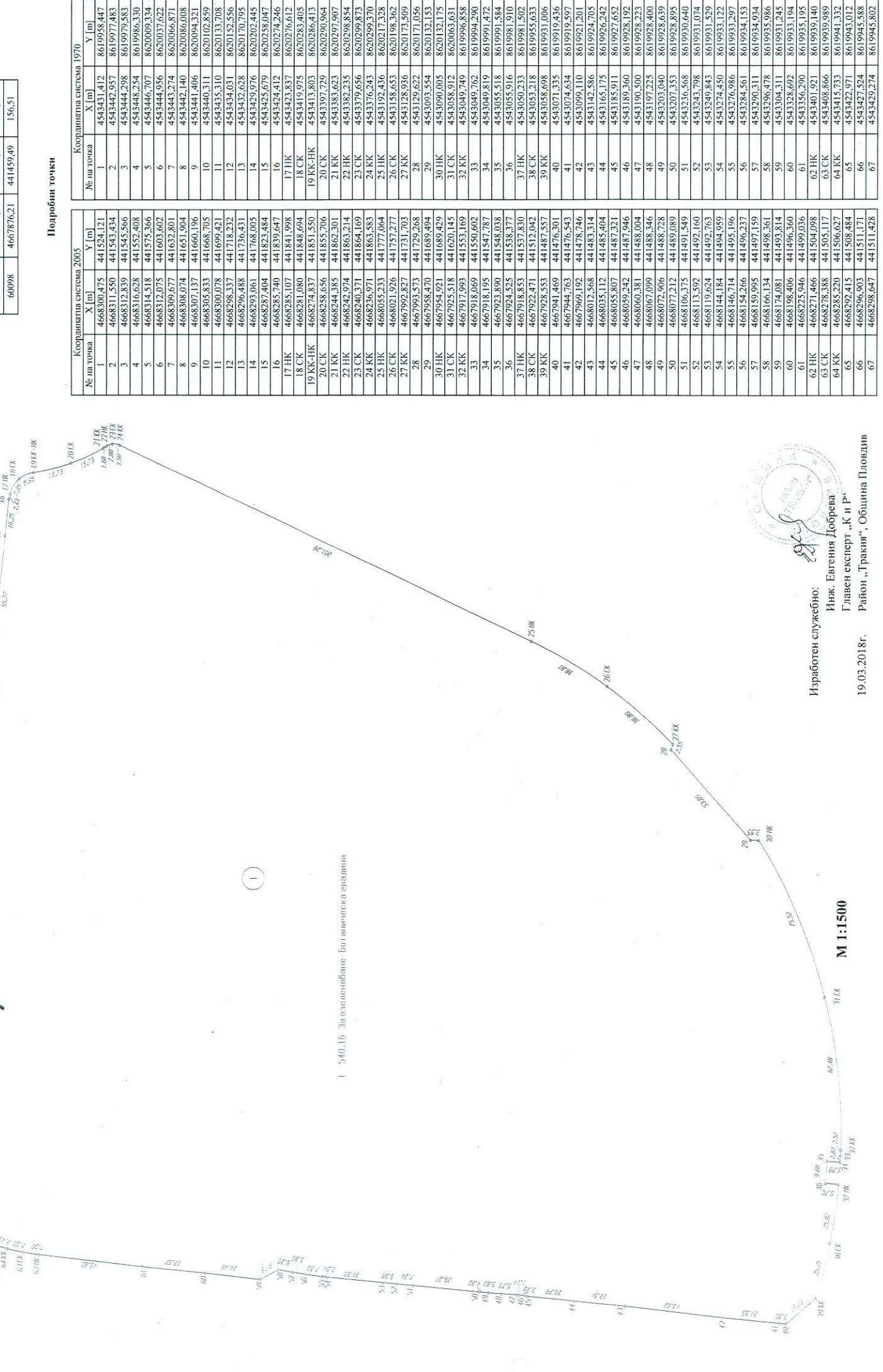


ТРАСИРОВЪЧЕН ПЛАН

на
УПИ I – 540.16. За озеленяване – ботаническа градина
кв. I по плана на ЖР „Тракия“, гр. Пловдив

Опорни точки
Координатна система 1970г.

№ на точка	X [m]	Y [m]	H [m]
60030	4668322.21	441497.56	155.9
60056	4668234.47	441886.12	153.89
60098	4667876.21	441459.49	156.51



Подробни точки

Координатна система 2005				Координатна система 1970			
№ на точка	X [m]	Y [m]	H [m]	№ на точка	X [m]	Y [m]	H [m]
1	4668300.475	441524.121		1	4543431.412	8619958.447	
2	4668311.550	441543.434		2	4543442.957	8619977.483	
3	4668312.839	441545.566		3	4543444.298	8619979.583	
4	4668316.628	441552.408		4	4543448.254	8619986.330	
5	4668314.518	441575.366		5	4543446.707	8620009.334	
6	4668312.075	441603.602		6	4543444.956	8620037.622	
7	4668309.677	441632.801		7	4543443.274	8620066.871	
8	4668308.074	441651.904		8	4543442.140	8620086.008	
9	4668307.137	441660.196		9	4543441.406	8620104.321	
10	4668305.833	441668.705		10	4543440.311	8620122.859	
11	4668300.078	441699.421		11	4543435.310	8620133.708	
12	4668298.337	441718.232		12	4543434.031	8620152.556	
13	4668296.488	441736.431		13	4543432.628	8620170.795	
14	4668293.061	441768.005		14	4543429.976	8620202.445	
15	4668287.404	441823.484		15	4543425.679	8620258.047	
16	4668285.740	441839.647		16	4543424.412	8620274.246	
17 НК	4668285.107	441841.998		17 НК	4543423.837	8620276.612	
18 СК	4668281.080	441848.694		18 СК	4543419.975	8620283.405	
19 НК-НК	4668274.837	441851.550		19 НК-НК	4543413.803	8620286.413	
20 СК	4668258.656	441855.706		20 СК	4543397.729	8620290.964	
21 НК	4668244.385	441862.301		21 НК	4543383.693	8620297.907	
22 НК	4668242.974	441863.214		22 НК	4543382.235	8620298.854	
23 СК	4668240.371	441864.169		23 СК	4543379.656	8620299.873	
24 НК	4668236.971	441863.583		24 НК	4543376.243	8620299.370	
25 НК	4668055.233	441777.064		25 НК	4543192.436	8620217.328	
26 СК	4668021.926	441757.277		26 СК	4543158.653	8620198.362	
27 НК	4667992.827	441731.703		27 НК	4543128.936	8620173.509	
28	4667993.573	441729.288		28	4543129.622	8620171.056	
29	4667958.470	441689.494		29	4543093.554	8620132.153	
30 НК	4667954.921	441689.429		30 НК	4543090.005	8620132.175	
31 СК	4667925.518	441620.145		31 СК	4543058.912	8620063.631	
32 НК	4667917.993	441553.169		32 НК	4543049.749	8619996.858	
33	4667918.069	441550.602		33	4543049.762	8619994.290	
34	4667918.195	441547.787		34	4543048.819	8619991.472	
35	4667923.890	441548.038		35	4543055.518	8619991.584	
36	4667924.525	441538.377		36	4543055.916	8619981.910	
37 НК	4667918.853	441537.830		37 НК	4543050.233	8619981.502	
38 СК	4667922.471	441512.042		38 СК	4543053.218	8619985.653	
39 НК	4667928.553	441487.557		39 НК	4543058.698	8619981.006	
40	4667941.469	441476.301		40	4543071.335	8619919.436	
41	4667944.763	441476.543		41	4543074.634	8619919.597	
42	4667969.192	441478.746		42	4543099.110	8619921.201	
43	4668012.568	441483.314		43	4543142.586	8619924.705	
44	4668035.112	441485.404		44	4543165.175	8619926.242	
45	4668055.807	441487.321		45	4543185.911	8619927.652	
46	4668059.242	441487.946		46	4543189.360	8619928.192	
47	4668060.381	441488.004		47	4543190.500	8619928.223	
48	4668067.099	441488.346		48	4543197.225	8619928.400	
49	4668072.906	441488.728		49	4543203.040	8619928.639	
50	4668077.212	441489.089		50	4543207.353	8619928.895	
51	4668106.375	441491.549		51	4543216.568	8619930.640	
52	4668113.592	441492.160		52	4543243.798	8619931.074	
53	4668119.624	441492.763		53	4543249.843	8619931.529	
54	4668144.184	441494.959		54	4543274.450	8619933.122	
55	4668146.714	441495.196		55	4543276.986	8619933.297	
56	4668154.266	441496.237		56	4543284.561	8619934.153	
57	4668159.995	441497.159		57	4543290.311	8619934.934	
58	4668166.134	441498.361		58	4543296.478	8619935.986	
59	4668174.081	441493.814		59	4543304.311	8619931.245	
60	4668198.406	441496.360		60	4543328.692	8619933.194	
61	4668225.946	441499.036		61	4543356.290	8619935.195	
62 НК	4668271.466	441504.098		62 НК	4543401.921	8619939.140	
63 СК	4668278.388	441505.117		63 СК	4543408.866	8619939.989	
64 НК	4668285.220	441506.627		64 НК	4543415.733	8619941.332	
65	4668292.415	441508.484		65	4543422.971	8619943.012	
66	4668296.903	441511.171		66	4543427.524	8619945.588	
67	4668298.647	441511.428		67	4543429.274	8619945.802	



Изработен служебно:
Инж. Евгения Добрева
Главен експерт „К и Р“
Район „Тракия“, Община Пловдив

М 1:1500

19.03.2018г.